

VITRA C2.35

VITRA

Silnik:	Kubota
Wydajność:	23,7 KW / 33 KM
Norma zanieczyszczenia:	STAGE V
Waga całkowita:	2500 kg.

Jedna maszyna do wykonywanie wielu zadań przez cały rok
Ponad 50 różnych przystawek



SILNIK BENZYNOWY STAGE V

Przyjazny środowisku silnik o mocy 33 KM



AMORTYZACJA "CICHA KABINA"

Nowe hydrauliczne zawieszenie kabiny



DUŻA NOŚNOŚĆ

Ładowność 1250 kg



PROSTA OBSŁUGA

Wymagane krótkie przeszkolenie do efektywnej pracy



WIELOFUNKCYJNOŚĆ

Jedna maszyna do wykonywanie wielu zadań przez cały rok



VITRA C2.35

MOCNY I PRZYJAZNY DLA ŚRODOWISKA

Vitra C2.35 z mocnym podwoziem o szerokości zaledwie 105 cm, przegubową konstrukcją i napęd 4WD oraz dużą ładownością jest zwrotna i mocna, co sprawia, że doskonale nadaje się do wykonywania prac porządkowych w środowisku miejskim. Jednocześnie przyjazny dla środowiska silnik benzynowy STAGE V, umożliwia ograniczenie emisji spalin podczas pracy. Układ napędowy Danfoss w połączeniu z wygodną kabiną XXL zapewniają najwyższą wydajność przy wyjątkowo komfortowych warunkach pracy. Hydrauliczny system zawieszenia "Cicha Kabina" gwarantuje optymalną stabilność maszyny i skutecznie eliminuje hałas i wibracje, zapewniając operatorowi optymalne warunki do wykonywania pracy.

ZIMA

- ROZSYPYWANIE PIASKU /SOLI ZA POMOCĄ ROZSIEWACZA PASOWEGO LUB TARCZOWEGO O DUŻEJ ŁADOWNOŚCI
- USUWANIE ŚNIEGU ZA POMOCĄ SZCZOTKI, PŁUGU LUB ODSNIEŻARKI WIRNIKOWEJ

PIELĘGNACJA ZIELENI

- KOSZENIE TRAWY Z WYRZUTEM TYLNYM, ROZDRABNIANIEM I ZBIERANIEM
- PRZYCINANIE ŻYWOPŁOTÓW, ZBIÓR LIŚCI DO ZBIORNIKA O DUŻEJ POJEMNOŚCI

SPRZĄTANIE

- SYSTEM ZAMIATAJĄCY Z CERTYFIKATEM PM2.5/10 O WYSOKIEJ MOCY SSANIA
- WYDAJNE ZWALCZANIE CHWASTÓW ZA POMOCĄ SZCZOTKI DO CHWASTÓW LUB GORĄCEGO POWIETRZA

VITRA C2.35

Model	VITRA C2.35
Silnik	Silnik Benzynowy Kubota (STAGE V)
Moc	23,7 KW / 33 KM - 69 Nm
Prędkość	0 - 30 km/h
Paliwo	Benzyna, zbiornik 30l
Układ napędowy	Danfoss
Napęd na cztery koła / Mechanizm różnicowy	Stały / Automatyczny
Podnośnik przedni (Udźwig)	Kat. 0 (600 kg)
Poziom hałasu w kabinie	< 81 db(A)

Układ hydrauliczny

WOM	Maks: 50 l. / 200 bar
WOM niskie	Maks: 15 l. / 160 bar

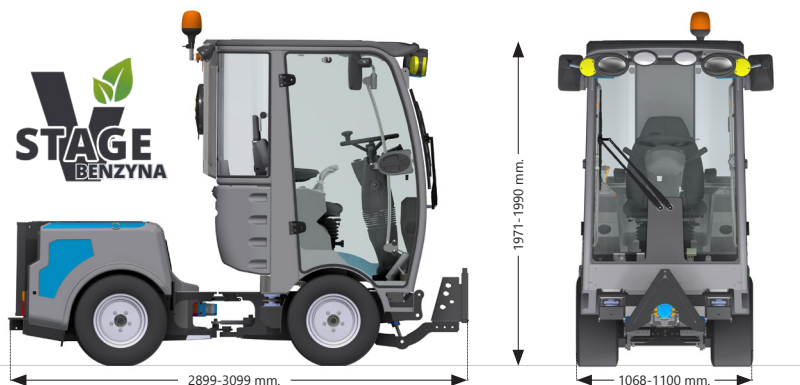
Układ elektryczny

Akumulator / Alternator	12V - 60 AH / 40A (opcja 60A)
Światła drogowe	Seryjne
Światła robocze - przód / tył	Seryjne

Waga

Masa własna / masa z płynami	1130 / 1250 kg
Przyczepa - z / bez hamulców	1750 / 750 kg
Waga całkowita	2500 kg
Ładowność	1250 kg

Wymiary



Dystrybutor zawsze w pobliżu

Vitra jest sprzedawana przez silną sieć dystrybutorów posiadających punkty serwisowe. Odpowiednio przeszkoleni serwisanci mają bezpośrednie podłączenie do wewnętrznej sieci Vitra. Zawsze możesz liczyć na pomoc partnera, który służy radą Tobie i Twojej Vitrze.



- **MASZYNA W PEŁNI HYDRAULICZNA**
Napęd hydrostatyczny - Prędkość jazdy 0-27 km/h
- **POJAZD PRZEGUBOWY Z NAPĘDEM 4WD**
Łatwe manewrowanie w ciasnych przejazdach
- **DUŻE KOŁA 23"**
Wygodna jazda w terenie i po krawężnikach
- **UDŹWIG 600 KG**
Przedni układ podnoszenia ze standardową ramą A
- **+50 ROZWIĄZAŃ DODATKOWYCH**
Wielofunkcyjność - optymalna wydajność
- **UNOWOCZEŚNIONA KABINA XXL**
Wysoki komfort i dobre warunki pracy



"CICHA KABINA"

Nowo opracowane hydrauliczne zawieszenie "Cicha Kabina" zapewnia optymalną stabilność pojazdu oraz wysoki komfort pracy dla operatora, bez względu na to w jakim terenie wykonywana jest praca.

Producent:

Lindholdt Maskiner A/S
Industrivej 8
DK-6818 Årre

Tlf: +45 7677 4477
Mail: Info@lindholdt-maskiner.dk
Web: www.lindholdt-maskiner.dk

Twój lokalny dystrybutor: